

ПОКРІВЕЛЬНІ ПРОФІЛІ ІНСТРУКЦІЯ З МОНТАЖУ

Інструкція з монтажу

RUUKKI

Наші покрівлі зроблять Ваше життя простішим

Компанія вітає вас з купівлею сталених покрівельних матеріалів, що поставляються компанією Ruukki. Вибір таких матеріалів є найкращим варіантом для споживача, який бажає звільнитися від зайвих турбот. Оригінальний дизайн, що поєднується з легкістю монтажних робіт, обумовлює те, що така покрівля є оптимальною під час нового будівництва та у разі реконструкції даху будівлі. Високоякісні покрівельні матеріали, що поставляються компанією Ruukki, розроблені з врахуванням останніх технічних досягнень і нових технологій оброблення матеріалів. Такі особливості покрівельних матеріалів у поєднанні з великою кількістю різних конструктивних варіантів забезпечують найкращі можливості при реконструкції покрівель будинків.

Розроблені для суворих погодних умов.

Наша покрівля, будучи спеціально розробленою для жорстких кліматичних умов, роками витримує літню спеку, осінні дощі та зимові морози. Ваш будинок буде мати красиву покрівлю, яка слугуватиме протягом десятиріч. Головна перевага ховається у кольоровому покритті, яке ефективно захищає гарячеоцинкований лист від іржі, а також гарантує стійкість кольору незважаючи на вплив ультрафіолетових променів. Ми не лише робимо заяви щодо цього, але й надаємо гарантію на естетичні та технічні якості продукції. В цій інструкції надані загальні рекомендації з монтажу.

Зміст

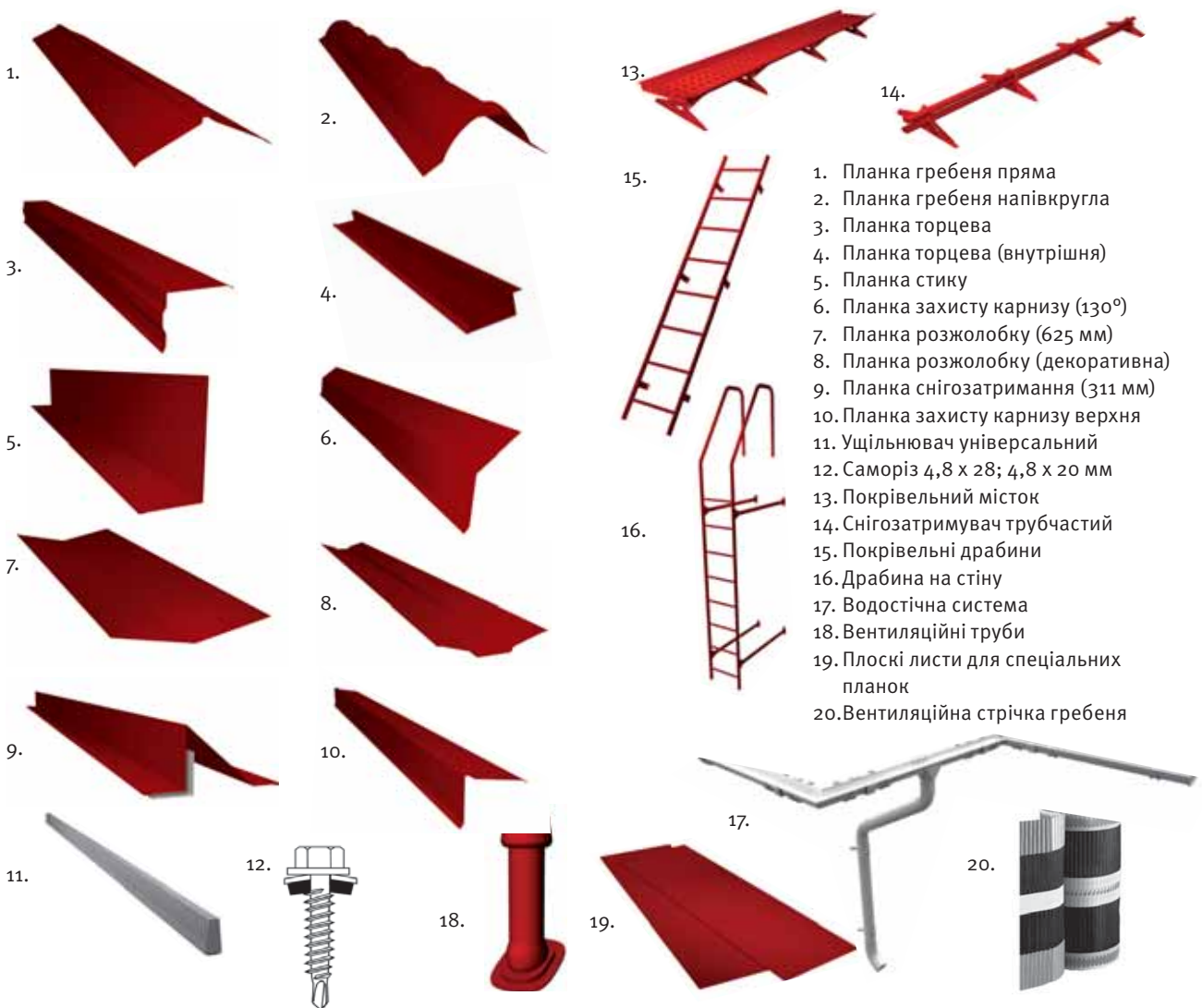
Покрівельні профілі та компоненти	5
Отримання товару	4
Розвантаження та зберігання товару.....	4
Доведення до заданих розмірів	4
Техніка безпеки	4
Контроль розмірів основи крівлі.....	4
Піднімання та укладання листів.....	5
Замовлення покрівельних матеріалів	5
Гідроізоляція	5
Обрешітка	6
Встановлення торцевих дощок	6
Монтаж карнизних планок	6
Спосіб та порядок монтажу	7
Кріплення	7
Монтаж листів покрівлі.....	8
Нарощення листів	9
Монтаж розжолобку	10
Монтаж планок	12
Догляд за покрівлею	13
Деталіровочні креслення	14

Методи монтажу, викладені у цій інструкції, надані в якості рекомендацій. Необхідні методи монтажу варіюються залежно від типу покрівлі та місцевості. Для ознайомлення з новинками відвідайте наш сайт www.ruukki-krovlya.com.ua

В разі труднощів під час монтажу дотримуйтесь інструкцій інженера-проектувальника або звертайтеся до наших співробітників з відділу технічної підтримки.

Покрівельні профілі та компоненти

ПРОФІЛЬ	DECORREY	MONTERREY	ADAMANTE
Код	TS28-350-1130	TS39-350-1100	TS55-350-1125
Висота профілю	28 мм	39 мм	55 мм
Крок хвилі	350 мм	350 мм	350 мм
Корисна ширина	1130 мм	1100 мм	1125 мм
Повна ширина	1181 мм	1180 мм	1155 мм
Мінімальна довжина	500 мм	500 мм	500 мм
Максимальна довжина	7000 мм	7000 мм	7000 мм
Мінімальний ухил	14 °	14 °	14 °
Товщина матеріалу	0.50 мм	0.50 мм	0.50 мм
Вага на м ²	4.5 кг	4.7 кг	4.8 кг
Товарна одиниця	м ²	м ²	м ²



Отримання товару

Потрібно переконатися у тому, що поставка товарів відбулася у відповідності до супроводжувальної накладної. Будь-які недоліки, помилки або пошкодження під час транспортування мусять бути вписані у товарно-транспортну накладну, і про них слід негайно повідомити компанію «Рууккі» або Вашого роздрібного продавця.

Про будь-які недоліки отриманої партії необхідно повідомити протягом 8 днів після отримання товару. Компанія не несе відповідальності за витрати, пов'язані з заміною продукції, що була змонтована у невідповідності до рекомендацій цієї інструкції.

Розвантаження та зберігання товару

Під час розвантаження покрівельні листи необхідно укладати на піддони, захищені матеріалом, який приблизно відповідає розмірам листа покрівельного покриття.

В нормальних умовах пачки покрівельних листів можуть зберігатися протягом місяця, в транспортній упаковці. Для більш тривалого зберігання листи необхідно вийняти з транспортної упаковки, перекласти рейками, пачки накрити та розташувати на похилій площині для того, щоб накопичувана між листами вода могла випаровуватися або стікати.

При розвантаженні окремих листів необхідно стежити за тим, щоб при підйомі листи не терлися один об одного. Рекомендується тримати листи за стикувальний край. Для підйому листів, також може використовуватись підйомний механізм, наприклад, лебідка.

Доведення до заданих розмірів

Покрівельні листи поставляються обрізаними згідно заданих розмірів. Однак у випадку вальмової покрівлі, наявності розжолобків і витяжних труб листи необхідно

різати безпосередньо на будмайданчику. Для цього використовується ручна дискова пилка з диском для різання тонколистового металу, ножиці, висічна машина, лобзик або будь-який інший інструмент, при роботі з яким матеріал не нагрівається.

Увага: Використання кутової шліфувальної машини «Болгарки» з абразивним відрізним диском суворо

заборонено. Застосування її автоматично анулює гарантію, що надається на зовнішнє покриття листів.

Крім ручної дискової пилки з відповідним диском і ножиць або висічної машини потрібні як мінімум один шуруповерт та рулетка. Перед початком робіт з різання лист покрівельного покриття необхідно накрити, так як сталева стружка може пошкодити поверхню.

Стружку, що залишилася після монтажу на поверхні листа, необхідно ретельно прибрати за допомогою м'якої щітки. Також необхідно підфарбувати будь-які подряпини кольорового полімерного покриття ремонтною фарбою.

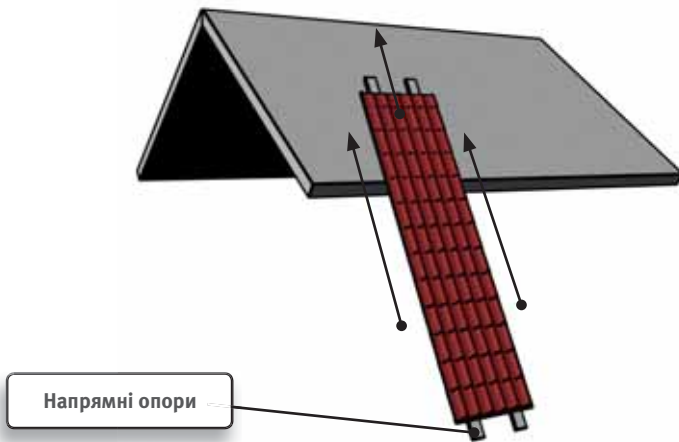
Техніка безпеки

Під час роботи з покрівельним листом завжди використовуйте рукавиці та спецодяг. Звертайте увагу на гострі краї та кути. Слід братися за передній загнутий край листа – це забезпечить надійне скріплення та захистить від гострих кутів.

Не можна знаходитися під листом під час його переміщення. Завжди переконуйтеся в тому, що піднімальні пристрої здатні витримати вагу покрівельних листів, що підіймаються, і що листи надійно закріплені. Уникайте працювати з покрівлею при сильному вітрі. Перебуваючи на даху, рухайтесь з особливою обережністю, використовуйте рятувальний пояс з тросом і взуття на м'якій підшві. Під час робіт дотримуйтесь всіх діючих норм забезпечення безпеки і охорони праці.

Контроль розмірів основи покрівлі

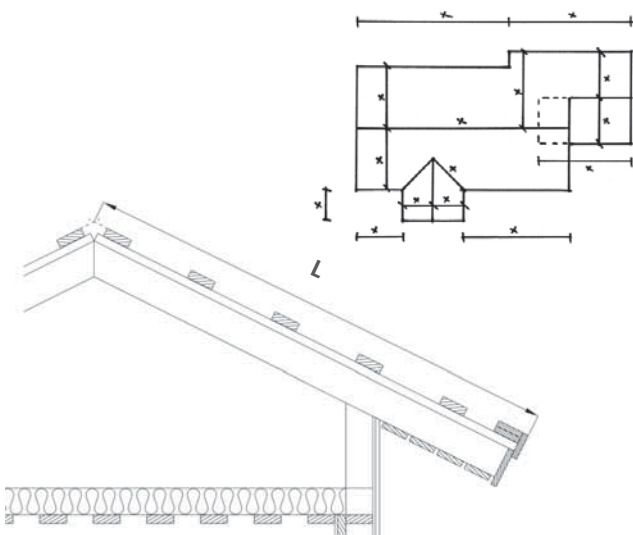
Покрівельні листи встановлюються під прямим кутом (90°) до карнизів. Перед початком монтажу необхідно перевірити площинність покрівлі, її поперечні розміри, а також прямолінійність гребеня і карнизів. У випадку виникнення проблем слід звернутися до відділу технічної підтримки.



Піднімання та укладання листів

Не варто піднімати довгі листи покрівельного покриття за кінці, найкраще піднімати їх за стиковальні краї, стежте, щоб листи не дряпалися один об одного.

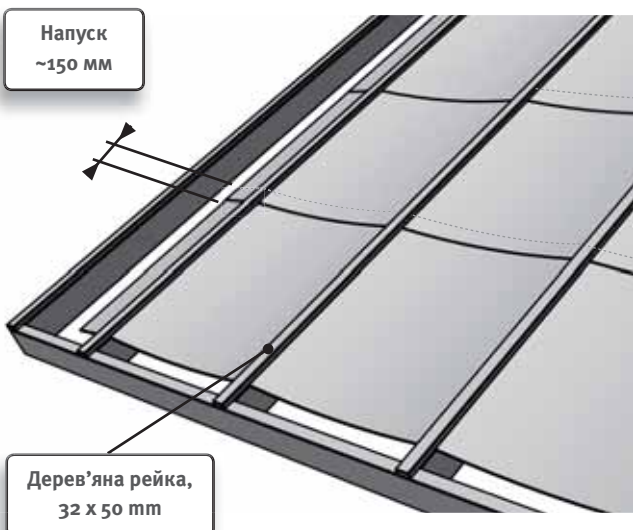
Окремі листи покрівельного покриття слід піднімати по напрямним опорам, встановленим від карнизу до землі. Листи можна штовхати низу від землі наверх, тримаючись за обидва краї. Не ходіть під листами під час їх піднімання.



Замовлення покрівельних матеріалів

Компанія Ruukki постачає покрівельні матеріали згідно розмірів замовника. Розміри вказують на кресленнях конструкцій. Також можливе виготовлення спрощеного креслення з зазначенням найбільш важливих розмірів.

Головне правило - довжина поверхні покрівлі (L) або листа покрівельного покриття вимірюється від зовнішнього боку лобової дошки до середини гребеня. Щоб надати точні розміри для оформлення замовлення, доцільно виміряти довжину поверхні покрівлі в декількох місцях.

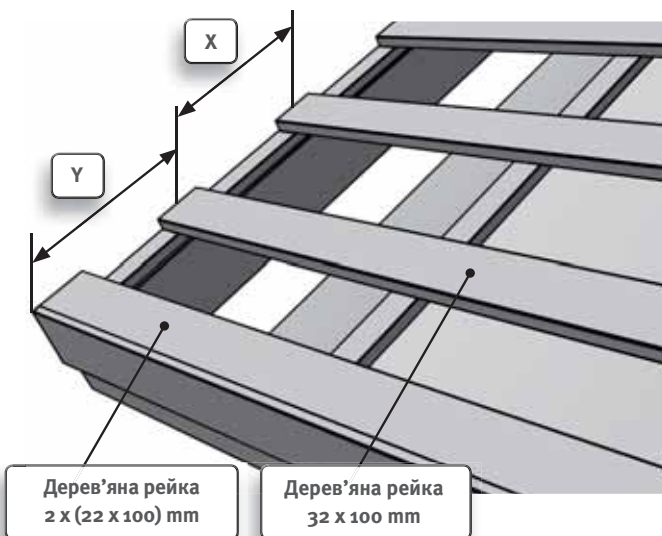


Гідроізоляція

Укладання гідроізоляційної плівки слід починати горизонтально від карнизу до коника поверх кроквяних ферм. Для не утеплених покрівель слід використовувати плівку-антиконденсат, для утеплених - або антиконденсат або супердифузійну мембрану (в залежності від конструктиву покрівельного пирога). При використанні вентиляованої підшивки, гідроізоляційний матеріал повинен виступати як мінімум на 200 мм за край стіни у карнизів і з торців. В інших випадках гідроізоляційний матеріал повинен трохи виступати за край крокв. Спочатку прикріпіть гідроізоляційний матеріал скобами до крокв. Остаточне кріплення виконується за допомогою дерев'яних рейок, наприклад, 32x50мм (для забезпечення вентиляції), які встановлюють на шар гідроізоляції вздовж кроквяних ферм. Гідроізоляційний матеріал повинен вільно провисати між кроквами.

У гребеня гідроізоляційний шар укладається відповідно до інструкції з монтажу, зазначених на деталювальних кресленнях. У разі виникнення проблем слід звернутися в наш відділ технічної підтримки, де фахівці запропонують рішення залежно від конкретного типу гребеня.

Шари гідроізоляції повинні укладатися з напуском 150 мм по горизонтальних швах. Нарощування гідроізоляційного матеріалу в довжину виконується на кроквах з напуском не менш ніж 100 мм.



Обрешітка

Для покрівель з кроком кроквяних ферм 900 або 1200мм в якості обрешітки використовуються дерев'яні рейки 32 x 100 мм.

У разі використання металочерепиці нижня рейка обрешітки повинна бути приблизно на 10мм товщою за інших, наприклад, (42x100 мм). Точну необхідну товщину обрешітки можна дізнатися у Вашого проектувальника.

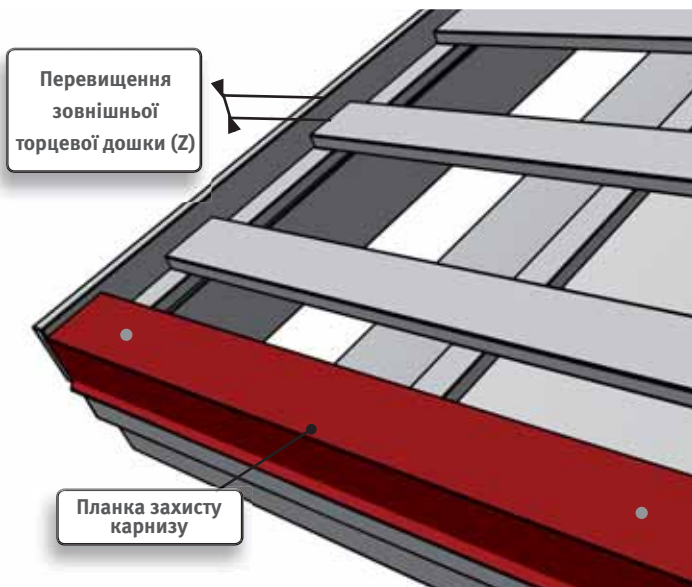
Монтаж обрешітки для листів покрівельного покриття слід починати від того карниза, з якого почнеться монтаж покрівельних листів. Це має значення при східчастих карнизах, де важливо врахувати поєднання хвиль профілю.

Відстань між рейками для покрівельних профілів див. таб. нижче:

ПРОФІЛЬ	Y (мм)	X (мм)
Adamante	300	350
Decorrey	300	350
Monterrey	300	350

Y = відстань від зовнішнього краю лобової дошки до середини другої рейки

X = міжцентрова відстань наступних рейок



Встановлення торцевих дощок

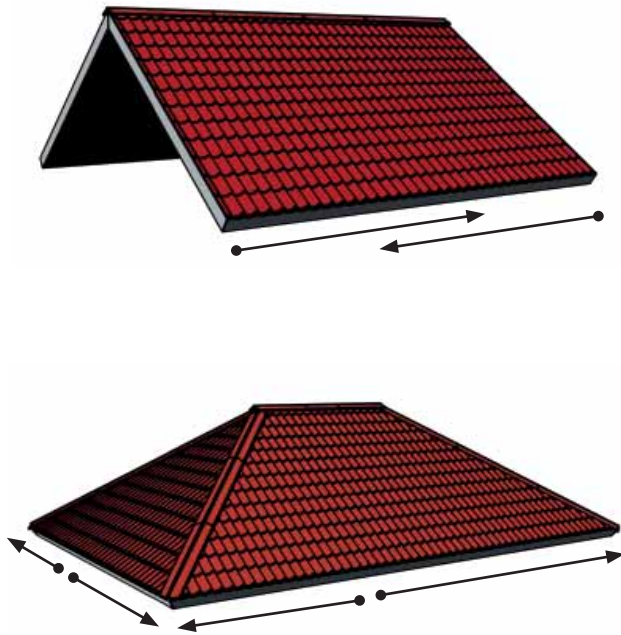
При використанні профільованих покрівельних листів зовнішня торцева дошка фронтону повинна бути трохи піднята над рівнем обрешітки на висоту профілю покрівлі. До цієї дошки кріпляться торцеві планки.

Перевищення зовнішньої торцевої дошки:

ПРОФІЛЬ	Z (мм)
Adamante	55
Decorrey	28
Monterrey	39

Монтаж карнизних планок

Перед початком монтажу листів металочерепиці необхідно встановити карнизні планки. Карнизні планки вирівнюють і закріплюють до крайньої рейки обрешітки за допомогою саморізів. Карнизні планки слід встановлювати внапуск приблизно 100 мм.



Спосіб та порядок монтажу




Напрямок укладання листів металочерепиці не залежить від місця розташування капілярної канавки і може йти як зліва направо, так і у зворотньому боці. Під час роботи зліва направо край листа піднімається, і край наступного листа влаштовується під нього. Таким чином, крайній лист спирається на поперечну хвилю попереднього листа, що дозволяє уникнути ковзання листів під час монтажу. Це виявляється особливо корисним під час монтажу покрівель з крутими схилами або при встановленні довгомірних листів. Монтаж листів на двосхилій покрівлі зазвичай починають від торця, а на вальмовій покрівлі - від вальми. Листи вирівнюють відносно карнизів, а не торця. Якщо почати монтаж з довгих листів, то вирівняти їх відносно карнизу (під прямим кутом) буде легше.

Кріплення

Кріплення листів

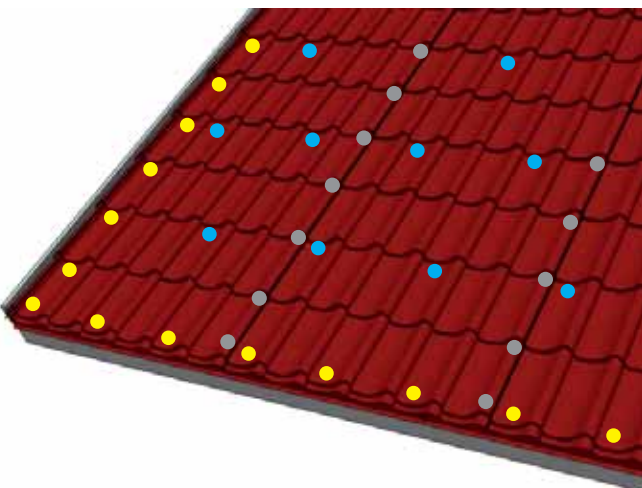
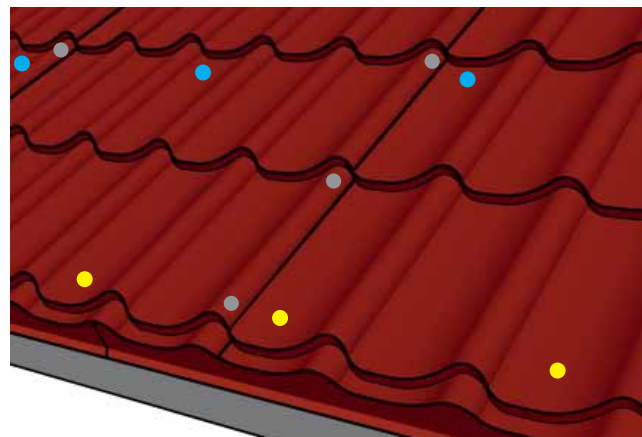
Інструкції з розміщення та кріплення покрівельних листів створювалися з урахуванням підйомної сили вітру, яка виникає на карнизах, також теплового руху в центральних зонах, герметичності і зовнішнього вигляду з'єднаних листів. Листи металочерепиці кріплять до обрешітки за допомогою самонарізних гвинтів вниз хвилі профілю і під поперечною хвилею профілю. Кріплення здійснюється саморізами розміром 4,8 x 28 мм (для дерев'яної обрешітки). Для сталевий обрешітки застосовують саморізи 4,8 x 20 мм.

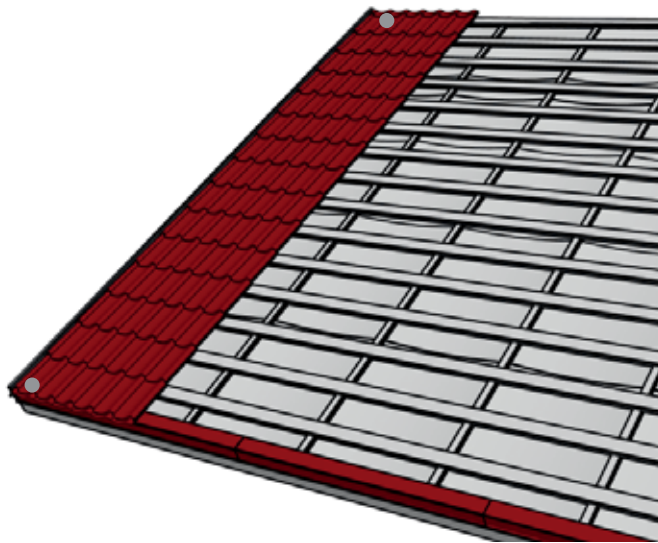
У місцях напуску не допускається застосування герметика. Листи кріпляться до обрешітки через поздовжню хвилю в кожну другу поперечну хвилю. Для покрівельного профілю Adamante кріплення до обрешітки потрібно виконувати, розподіляючи рівномірно по листу, беручи до уваги естетичний вигляд (відмінність Adamante у кількості поздовжніх хвиль 5 шт.). Листи металочерепиці з лівої сторони мають капілярну канавку, яка під час монтажу повинна бути накрита сусіднім листом. Листи з'єднуються внапуск за допомогою саморізів (4,8 x 20 мм) в верх хвилі профілю і під поперечною хвилею профілю.

-  Саморіз для кріплення до обрешітки (три поздовжні хвилі вбік – дві поперечні хвилі вгору, для Adamante див. текст вище).
-  Саморіз для кріплення внапуск (нижче кожної поперечної хвилі, для Adamante див. стор. 9)
-  Саморіз для кріплення карнизів (на кожній другій хвилі, для Adamante 3 шт. на лист)
Саморіз для кріплення торця (нижче кожної поперечної хвилі)

Розміщення кріплення починається з боку фронту, по висоті перша поперечна хвиля профілю (найближча від краю карнизу) пропускається, і перший шуруп вкручується під другою поперечною хвилею профілю. Місце другого саморізу - на дві поперечні хвилі вгору і на одну поздовжню хвилю вбік. І так далі по всій площині листів аж до гребеня. Потім поверніться до першого саморізу, пересуньтеся на три поздовжні хвилі профілю в бік і починайте другий ряд кріплення, знову просуваючись вгору, як і в першому випадку, до гребеня даху. По краю фронту прикріпіть листи, закрутивши саморізи під кожну поперечну хвилю профілю в кожну рейку обрешітки.

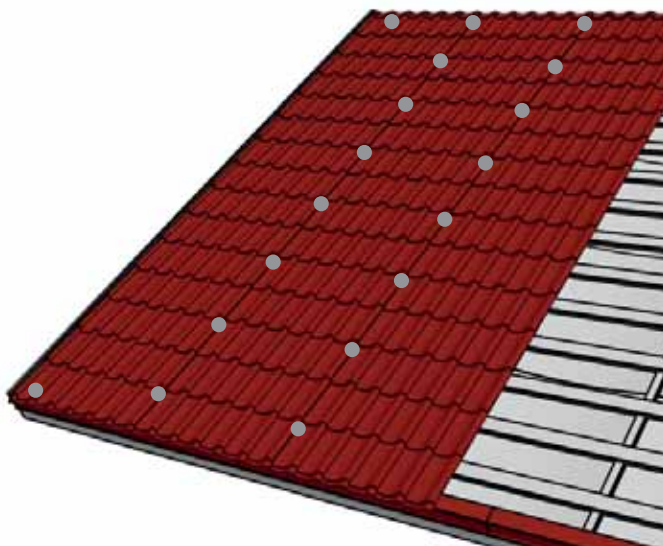
У районі гребеня зафіксуйте листи саморізами під поперечну хвилю профілю через одну поздовжню хвилю в крайню рейку обрешітки (2-3 шурупи на лист).



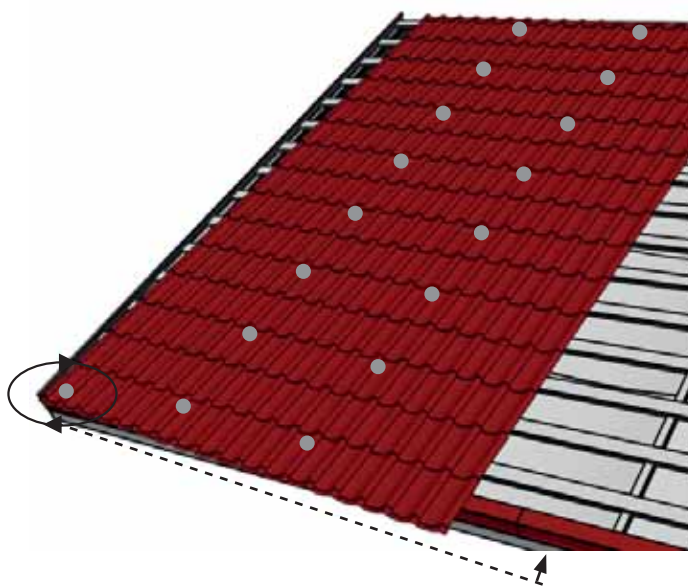


Монтаж листів покрівлі

Перший лист укладається на обрешітку з боку початку монтажу так, щоб його нижній край виступав на 40-50 мм за край карнизу. Лист кріпиться до обрешітки одним саморізом біля карнизу і тимчасово біля гребеня.

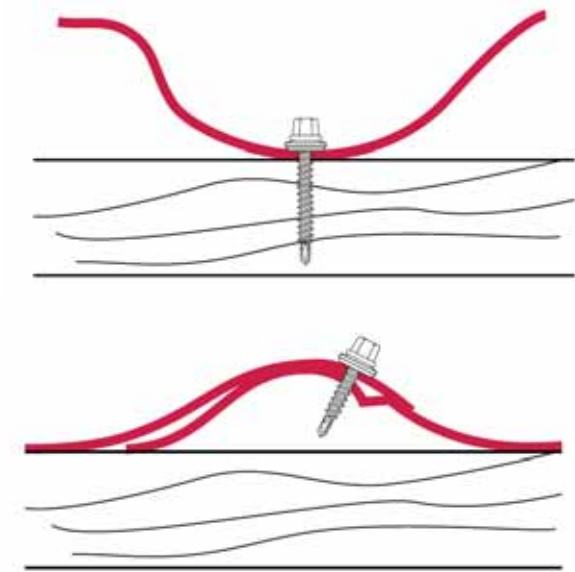


Встановіть наступний лист під перший з боковим поздовжнім напуском. Необхідно контролювати величину зазорів в стику на поздовжніх хвилях листів. Необхідно домогтися того, щоб листи були щільно і точно зістиковані один з одним. З'єднайте ці та наступні листи між собою за допомогою саморізів 4,8 x 20 уздовж поздовжнього нахлеста листів. Починайте від карнизу і рухайтесь до гребеня. Саморізи закручуються уверх хвилі під поперечною хвилею профілю.



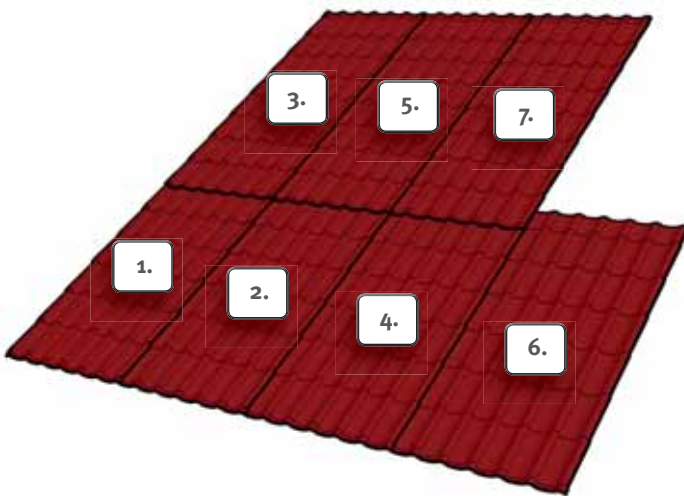
Встановіть таким чином три або чотири листи. Видаліть саморіз тимчасового кріплення в районі гребеня, і вирівняйте весь блок вздовж лінії карнизу. Зробіть заміри виступу з правого і лівого краю блоку, якщо виступ однаковий (близько 40-45 мм), значить блок вирівняний правильно. Закріпіть блок рівно на своєму місці, відносно карнизів, одним саморізом.

Закріпіть наступні листи до обрешітки і на стиках згідно з інструкціями з кріплення (див. стор. 7). Продовжуйте монтаж вищеописаним способом. Змахніть м'якою щіткою стружку від обрізання або просвердлювання після закінчення монтажу покрівельного покриття. Підкрасьте поверхню при потребі.



Кріплення листів до обрешітки саморізами 4,8 x 28 мм.

З'єднання листів внапуск між собою саморізами 4,8 x 20 мм.

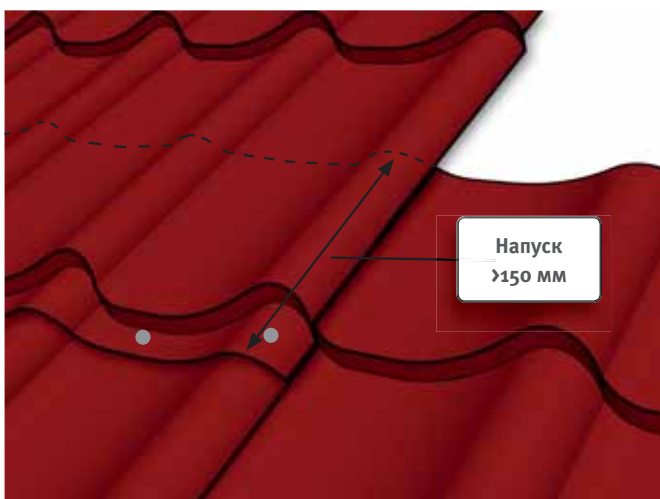


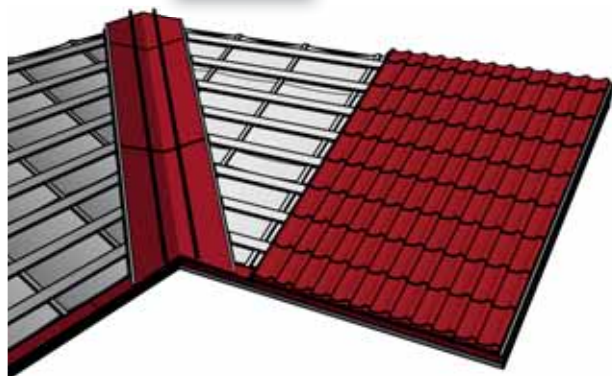
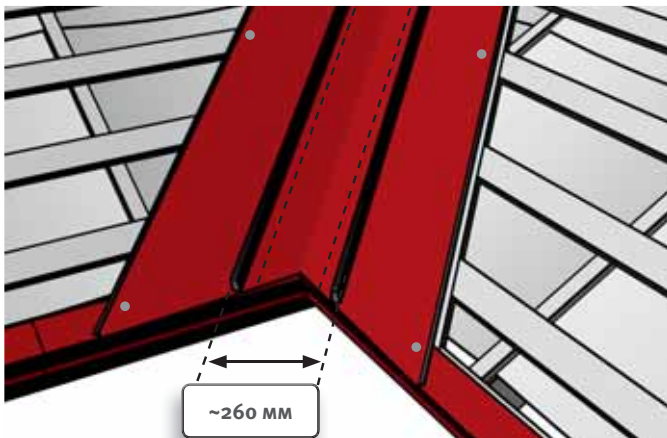
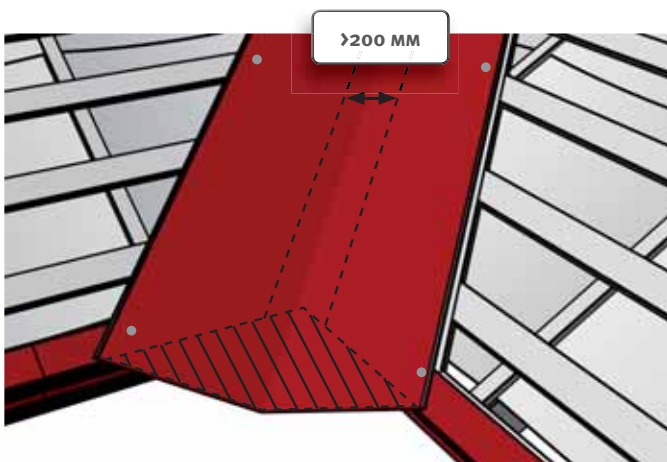
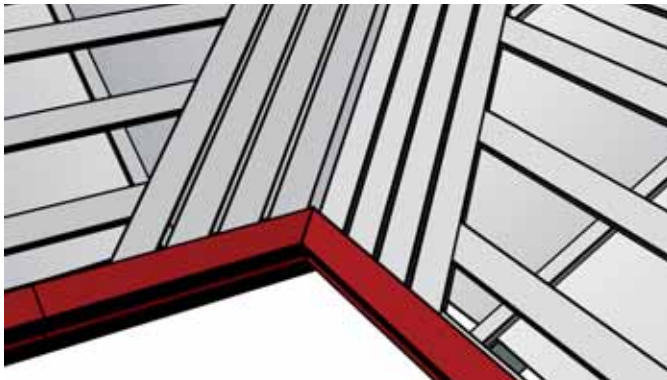
Нарощування листів

При нарощуванні листів покрівельного покриття по черзі монтуєте листи згідно з порядком, який вказаний на малюнку. Водовідвідні канавки на поздовжніх краях листів, з'єднаних внапуск, визначають порядок монтажу.

Листи металочерепиці при нарощуванні з'єднують уздовж схилу з напуском мінімум 150 мм і кріплять до обрешітки вниз кожної поздовжньої хвилі під поперечну хвилю профілю.

Під час монтажу профілю Adamante фіксація поперечного напуску виконується в торець поперечної хвилі або вниз кожної поздовжньої хвилі над поперечною хвилею, без кріплення до обрешітки. При цьому використовують саморізи 4,8 x 20 по металу. Розміщуючи кріплення, беріть до уваги і естетичний вид покрівлі в цілому. Для забезпечення відповідного укладання покрівельних листів монтуєте листи таким чином, щоб вони були щільно і точно зістиковані один з одним.





Встановлення розжолобки

Дошки основи укладаються на одному рівні з обрешіткою по всій поверхні покрівлі. Слід залишати вентиляційні зазори близько 20 мм між планками розжолобки.

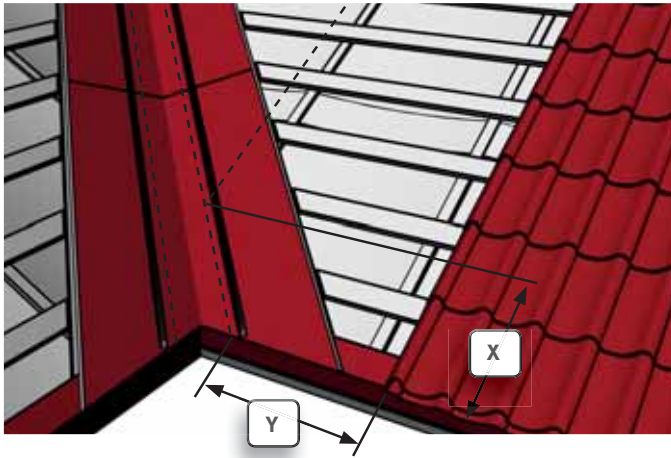
Карнизну планку слід відрізати згідно форми і змонтувати на куті розжолобки.

Потім встановіть кутовий лист розжолобки на своє місце. Закріпіть лист за допомогою оцинкованих саморізів. Кутовий лист розжолобки слід укласти з напуском не менш ніж 200 мм на стиках. Рекомендується використовувати елемент гідроізоляції для напусків.

Відріжте і надайте форму нижньому краю листа розжолобки відносно вирівняних карнизів. Намалюйте напрямні лінії на листі розжолобки, щоб було видно орієнтир для вирівнювання листів вздовж розжолобки. Мінімальна відстань між напрямними лініями (що вказують на положення листів покрівельного покриття) повинна становити 200 мм. Кутовий лист розжолобки повинен перехльостувати мінімум на 250 мм лист покрівельного покриття (див. деталювальне креслення на стор 15).

Можливе використання універсального ущільнювача на лист розжолобки (зніміть захисну плівку з універсального ущільнювача і встановіть його на відстані близько 30 мм від напрямних ліній в напрямку до краю листа розжолобки).

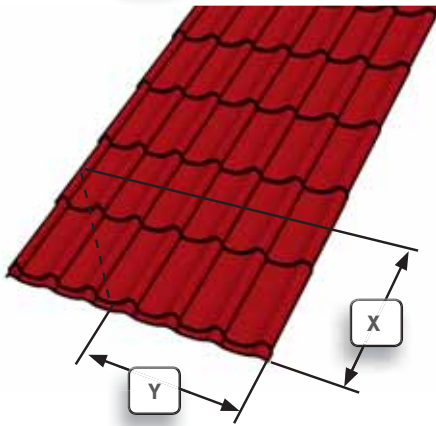
Змонтуйте всі листи повного розміру. Не монтуйте, на даному етапі, листи які потрібно підрізати.



Виміряйте ділянку під лист покрівельного покриття. Заміри виконуйте від направляючої лінії до місця напуску.

Спочатку накресліть орієнтир для укладання наступного листа на обрешітці.

Необхідно зробити два заміри, щоб відрізати листи відносно розжолобку: ширину по нижньому краю листа (Y) і відстань від карнизу до орієнтиру в місці напуску листа. (X).



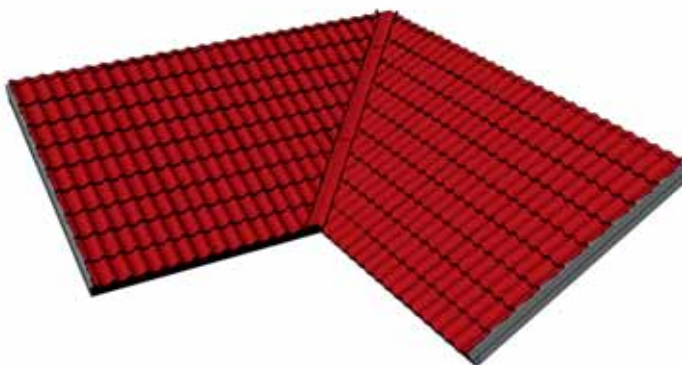
Намітьте лінію зрізу на листі покрівельного покриття.

Обріжте лист.



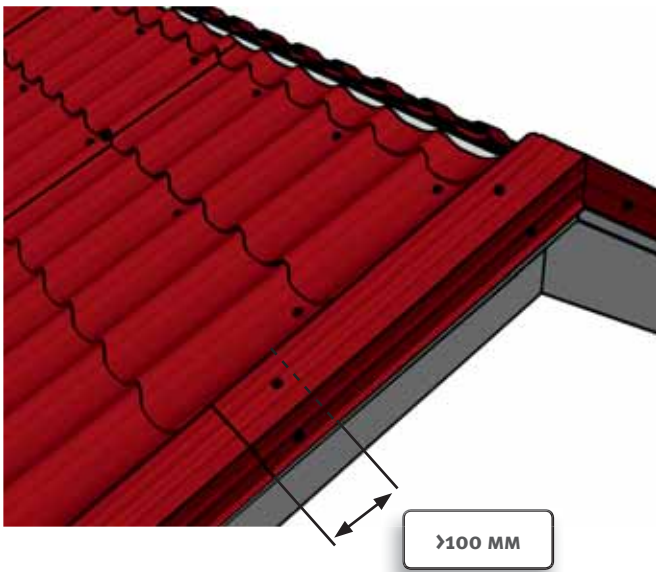
Змонтуйте обрізані листи покриття поверх листа розжолобку, при цьому переконайтеся, що кут розташований чітко уздовж напрямної лінії.

Зафіксуйте листи покрівельного покриття, покладені уздовж розжолобку, на своєму місці за допомогою саморізів.



Продовжуйте монтаж вищеописаним способом.

Приберіть м'якою щіткою стружку від обрізання або просвердлювання після закінчення монтажу покрівельного покриття. Підфарбуйте поверхню при потребі.

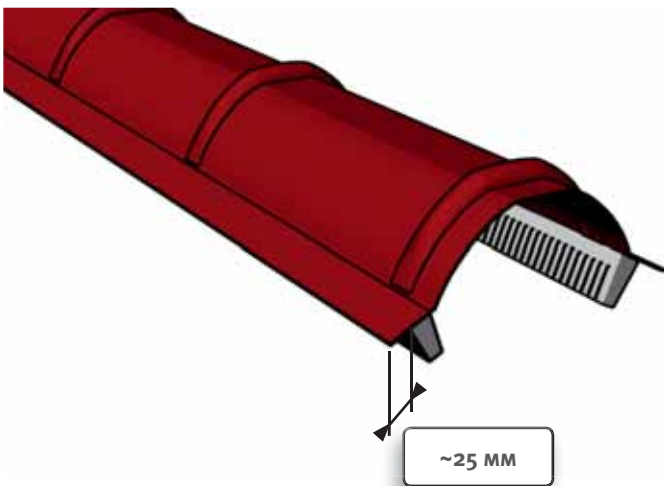


Монтаж планок

Торцева планка

Торцева планка встановлюється в напрямку від карнизу до гребеня, надлишок обрізається у гребеня. Торцева планка кріпиться до торцевої дошки за допомогою саморізів з кроком близько 1000 мм та крізь лист покрівельного покриття до обрешетування саморізом з кроком близько 300-800. Напуск планок повинен складати не менше 100 мм.

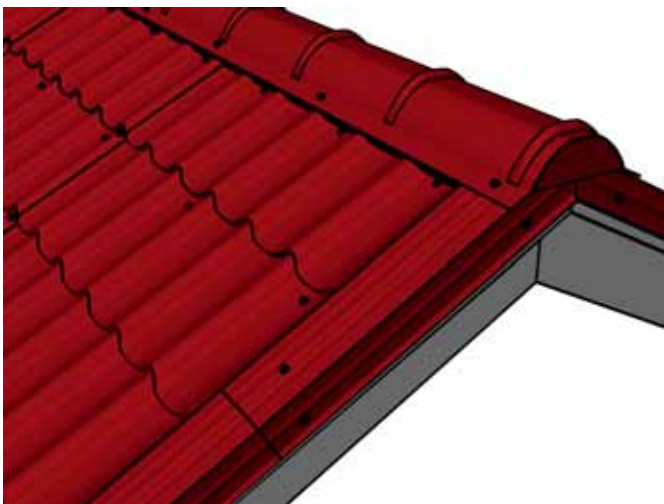
Примітка: Торцева планка повинна обов'язково перекривати крайній гребінь хвилі.



Ущільнювач гребеня

Універсальний ущільнювач кріпиться до планки гребеня перед тим, як вона буде закріплена до покрівлі. Для цього необхідно зняти захисну плівку з універсального ущільнювача і притиснути його знизу планки на відстані близько 25 мм від краю в напрямку гребеня. Для високих профілів, наприклад, Adamante використовується вентиляційна стрічка гребеня (див. стор 3) шириною ~ 260 мм. Вентиляційна стрічка алюмінієвими краями клеїться на верхній край покрівельних листів, повторюючи їх рельєф.

Примітка: Не рекомендується закріплювати саморізи через ущільнювач.



Планка гребеня

Встановіть планку гребеня на покрівельні листи і закріпіть її за допомогою саморізів на кожній третій поздовжній хвилі. Напуск конькової планки повинен складати не менше 100 мм.

Щорічна перевірка необхідна для наступних позицій:
Вентиляція покрівельної конструкції
Стан та кріплення системи водостоків
Стан та кріплення системи безпеки покрівлі
Стан, герметичність і кріплення проходів
Стан ущільнювачів
Стан і надійність кріплення саморізів
Стан кольорового покриття на листах металочерепиці та планках
У міру необхідності проводиться
Чистка покрівлі
Прибирання снігу
Прибирання листя, гілок і т.д.

Догляд за покрівлею

Щорічний догляд

Необхідно регулярно перевіряти стан покрівлі для того, щоб забезпечити оптимальні умови і довгий термін експлуатації. Прибирання листя та т.п. Зазвичай для очищення кольорового покриття достатньо дощової води. Однак після дощу на поверхні покрівлі можуть залишатися листя, гілки тощо, які потрібно щорічно прибирати вручну. Розжолобки і водостічні системи також вимагають проведення очищення один раз на рік.

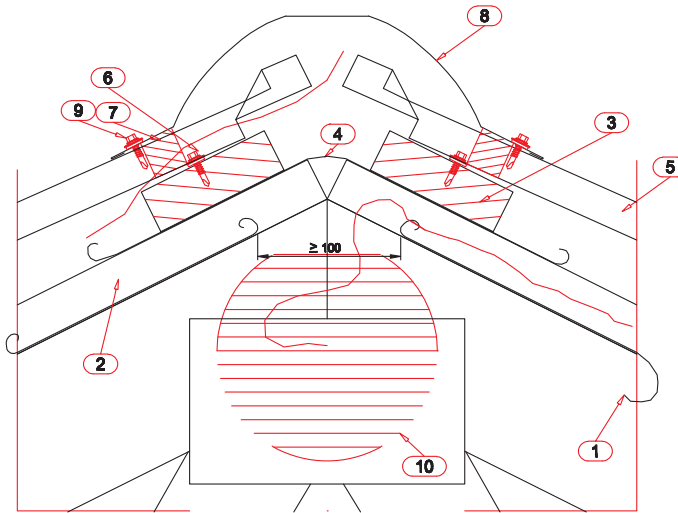
Очищення поверхні

Забруднені зони можна очищати за допомогою м'якої щітки і води. Також допускається використання промивних апаратів, що працюють під тиском (до 50 бар). Для видалення стійких плям використовуються миючі засоби, призначені для чищення кольорових поверхонь. Виконуйте вказівки щодо використання миючих засобів або зв'яжіться з їх виробником. Важкодоступні плями можна видалити за допомогою тканини, змоченої в уайт-спириті. Змивати миючі засоби з покриття слід у напрямку зверху вниз. Водостічні системи необхідно промивати водою.

Прибирання снігу

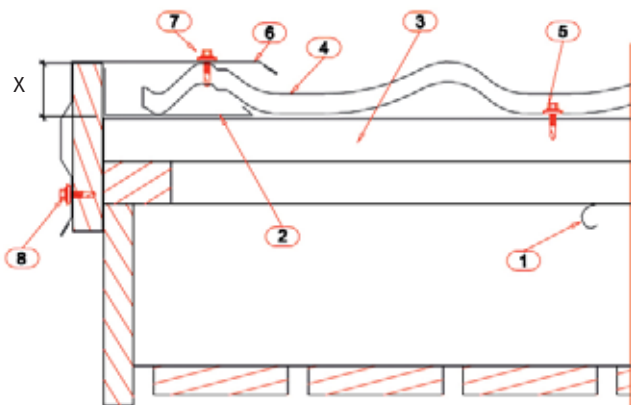
Зазвичай сніг не затримується на пофарбованій поверхні покрівлі, а та кількість снігу, яка все-таки залишається на ній, не перевищує допустимих меж навантаження. Однак при потребі можна прибрати сніг, але шар (~ 100 мм) повинен все одно залишатися для захисту покриття поверхні покрівлі під час прибирання снігу.

Деталіровочні креслення 1/2



Гребінь

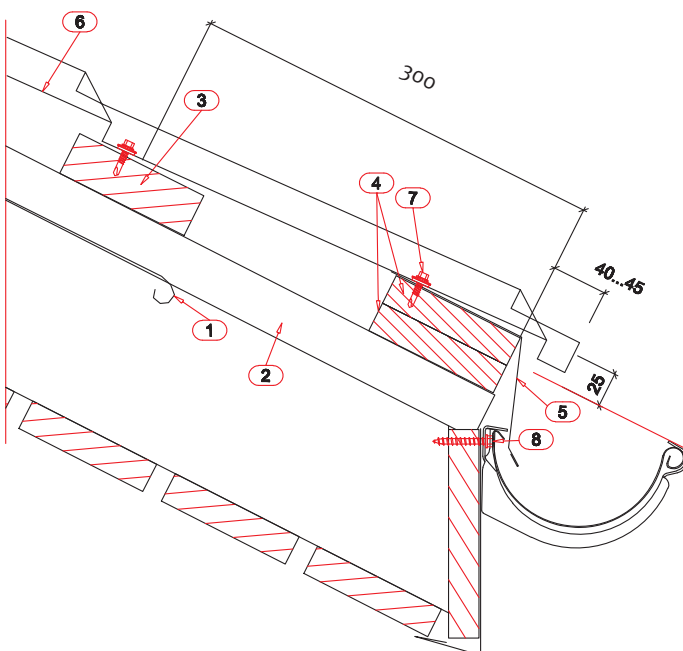
1. Гідроізоляція (вентиляційний зазор ≥ 100 мм)
2. Дерев'яна рейка, наприклад, 32 x 50 мм
3. Обрешітка, наприклад, 32 x 100 мм
4. Шар гідроізоляції приблизно 400 мм.
5. Лист покрівельного покриття
6. Саморіз 4,8 x 28 мм
7. Універсальний ущільнювач
8. Планка гребеня напівкругла
9. Саморіз 4,8 x 20 мм
10. Вентиляція примусова (при потребі)



Торець

1. Гідроізоляція
2. Планка торцева внутрішня (при потребі)
3. Обрешітка, наприклад, 32 x 100 мм
4. Лист покрівельного покриття
5. Саморіз 4,8 x 28 мм
6. Торцева планка
7. Саморіз 4,8 x 20 мм (крок 300-800 мм)
8. Саморіз 4,8 x 28 мм (крок 1000 мм)

X = Adamante	55 мм
Decorrey	28 мм
Monterrey	39 мм

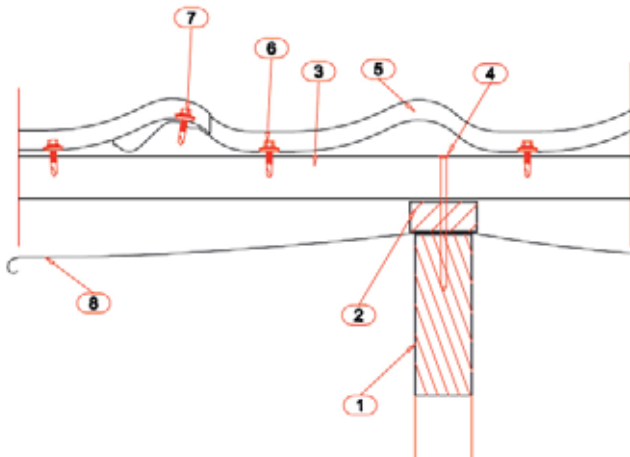


Карниз

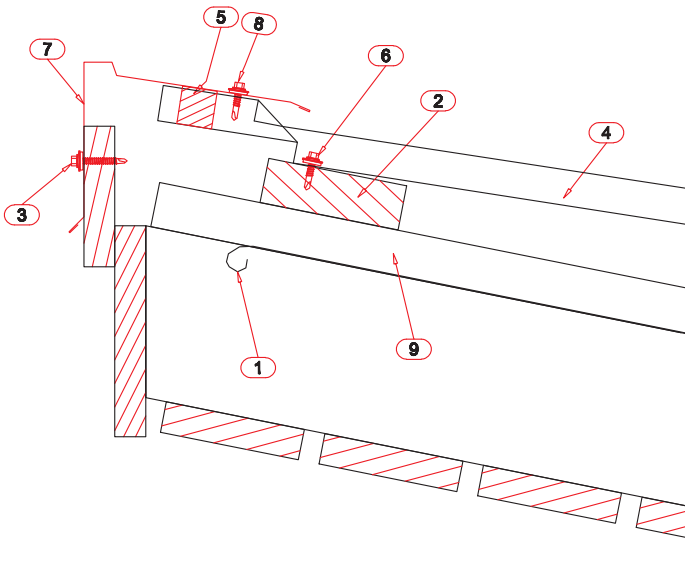
1. Гідроізоляція
2. Дерев'яна рейка, наприклад, 32 x 50 мм
3. Обрешітка, наприклад, 32 x 100 мм
4. Обрешітка, наприклад 2x (22 x 100) мм
5. Планка захисту карнизу
6. Лист покрівельного покриття
7. Саморіз 4,8 x 28 мм
8. Саморіз 4,8 x 28 мм

Деталіровочні креслення 2/2

Розріз уздовж карнизу

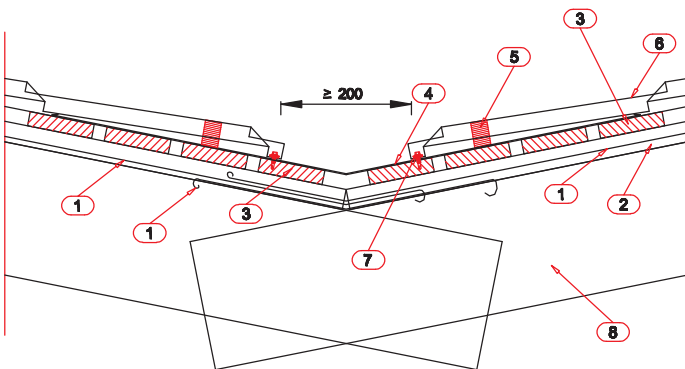


1. Поздовжній брус покрівлі
2. Дерев'яна рейка, наприклад, 32 x 50 мм
3. Обрешітка, наприклад, 32 x 100 мм
4. Цвях
5. Лист покрівельного покриття
6. Саморіз 4,8 x 28 мм
7. Саморіз 4,8 x 20 мм (при вирівнюванні блоку листів з карнизами, закріплюються через одну поперечну хвилю)
8. Гідроізоляція



Верхній карниз (односкатна покрівля)

1. Гідроізоляція
2. Обрешітка, наприклад, 32 x 100 мм
3. Саморіз 4,8 x 28 мм
4. Лист покрівельного покриття
5. Універсальний ущільнювач
6. Саморіз 4,8 x 28 мм
7. Планка захисту карнизу верхня
8. Саморіз 4,8 x 20 мм
9. Дерев'яна рейка, наприклад, 32 x 50 мм



Розжолобок

1. Гідроізоляція (нижній шар гідроізоляції покладений уздовж розжолобку, шари гідроізоляції поверхні ската покрівлі покладені внапуск)
2. Дерев'яна рейка, наприклад, 32 x 50 мм
3. Дошка розжолобку, наприклад, 32 x 100 мм
4. Планка розжолобку
5. Універсальний ущільнювач
6. Лист покрівельного покриття
7. Саморіз 4,8 x 28 мм
8. Поздовжні бруси покрівлі

RUUKKI

Контактна інформація ТОВ Рууккі Україна

 044 364 45 45, факс 044 364 45 46  www.ruukki-krovlya.com.ua

© Корпорація Rautaruukki, 2016. Усі права захищені.

Ruukki та найменування продукції Ruukki є знаками для товарів та послуг або зареєстрованими товарними марками корпорації Rautaruukki, дочірньої компанії SSAB